

УДК 621.314.1

МАТЕМАТИЧЕСКИЕ МОДЕЛИ ПАРАМЕТРОВ ЭЛЕКТРОМАГНИТНЫХ ПРОЦЕССОВ В ИМПУЛЬСНЫХ ПРЕОБРАЗОВАТЕЛЯХ ПОСТОЯННОГО НАПРЯЖЕНИЯ ИНВЕРТИРУЮЩЕГО ТИПА

Кадацкий А.Ф., Русу А.П.

*Одесская национальная академия связи им. А.С. Попова,
65029, Украина, г. Одесса, ул. Кузнечная, 1.
kafedra.eteg-mk@onat.edu.ua*

МАТЕМАТИЧНІ МОДЕЛІ ПАРАМЕТРІВ ЕЛЕКТРОМАГНІТНИХ ПРОЦЕСІВ В ІМПУЛЬСНИХ ПЕРЕТВОРЮВАЧАХ ПОСТІЙНОЇ НАПРУГИ ІНВЕРТУВАЛЬНОГО ТИПУ

Кадацький А.Ф., Русу О.П.

*Одеська національна академія зв'язку ім. О.С. Попова,
65029, Україна, м. Одеса, вул. Кузнечна, 1.
kafedra.eteg-mk@onat.edu.ua*

MATHEMATICAL MODELS OF THE ELECTROMAGNETIC PROCESSES PARAMETERS IN THE SWITCHED-MODE INVERTING DC-DC CONVERTERS

Kadatskyu A.F., Rusu A.P.

*A.S. Popov Odessa national academy of telecommunications,
1 Kuznechna St., Odessa, 65029, Ukraine.
kafedra.eteg-mk@onat.edu.ua*

Аннотация. Каждый разработчик импульсных преобразователей электрической энергии рано или поздно сталкивается с необходимостью выбора или разработки накопительного дросселя. Однако на сегодняшний день методика выбора магнитопровода для этих приборов очень неоднозначна, разрозненна и запутанна, что значительно увеличивает время разработки данных узлов или устройств. Полученные в статье математические модели параметров магнитопроводов и электромагнитных процессов силовых дросселей импульсных преобразователей постоянного напряжения позволяют моделировать электромагнитные процессы и проводить исследования импульсных преобразователей постоянного напряжения инвертирующего типа при граничном и безразрывном режимах работы и являются основой для решения задач исследования и проектирования импульсных преобразователей. Статья предназначена для широкого круга разработчиков электроники, в том числе и для специалистов, занимающихся исследованиями импульсных преобразователей электрической энергии.

Ключевые слова: математическая модель, импульсный преобразователь, преобразователь постоянного напряжения, магнитопровод, магнитный поток, напряженность/индукция магнитного поля.

Анотація. Кожен розробник імпульсних перетворювачів електричної енергії рано чи пізно стикається з необхідністю вибору або розробки накопичувального дроселя. Проте на сьогоднішній день методика вибору магнітопроводів для цих приладів дуже неоднозначна, розрізнена і заплутана. Це призводить до того, що на практиці проектування імпульсних перетворювачів електричної енергії перетворюється в ітераційний процес, що полягає в переборі доступних магнітопроводів з подальшою перевіркою чи задовольняє отриманий результат технічному завданню. Очевидно, що такий метод проектування вимагає значних витрат часу, а його результат може бути далекий від оптимального. У даній статті отримано математичні моделі конструктивних параметрів магнітопроводів силових дроселів і параметрів електромагнітних процесів в імпульсних перетворювачах постійної напруги інвертувального типу для безрозрывного і граничного режимів функціонування. Отримані математичні моделі дозволяють проводити моделювання електромагнітних процесів при дослідженні і проектуванні імпульсних перетворювачів при граничному і безрозрывному режимах функціонування та є основою для вирішення завдань дослідження і проектування імпульсних

перетворювачів при граничному і безрозривному режимах функціонування. Стаття призначена для широкого кола розробників електроніки, в тому числі і для фахівців, що займаються дослідженнями імпульсних перетворювачів електричної енергії. Використання результатів проведених досліджень дозволяє значно скоротити витрати часу на проектування імпульсних перетворювачів електричної енергії як постійної, так і змінної напруги, а також підвищити їх головні техніко-економічні показники.

Ключові слова: математична модель, імпульсний перетворювач, перетворювач постійної напруги, магнітопровід, магнітний потік, напруженість/індукція магнітного поля.

Abstract. Every developer of switched-mode electrical energy converter sooner or later faces the need to choose or develop a power inductor. However, today the method of choosing a magnetic core for these devices is very ambiguous fragmented and confused, which significantly increases the development time of these circuits or devices. This leads to the fact that, in practice, the design of switched-mode electrical energy converters is become into an iterative process, which consists in checking all available magnetic cores, with further verification of the obtained result for the technical task. Obviously, such a design method requires considerable time consuming, and its result may be far from optimal. Mathematical models of magnetic core parameters and parameters of electromagnetic processes in power inductors of inverting DC-DC converters are obtained in the article and allowed simulating electromagnetic processes and researching of inverting DC-DC converters with both boundary and continuous modes of operation. The obtained mathematical models are the basis for solving research and design problems of switched-mode DC-DC converters. The article is intended for a wide range of electronics developers, including for specialists engaged in research of switched-mode electrical energy converters. The using of the research results can significantly reduce the design time of both DC-DC and AC-AC switched-mode electric energy converters and increase their main technical and economic parameters.

Key words: mathematical model, switched-mode DC-DC converter, DC-DC voltage converter, magnetic circuit, magnetic flux, intensity/induction of magnetic flux.

Характеристики преобразователей постоянного напряжения (ППН), являющихся основой большинства узлов, устройств и систем электропитания современного оборудования, во многом определяют стабильность и качество телекоммуникационных услуг предприятий связи. В большинстве случаев для питания оборудования используется однополярный источник напряжением 24 В, 48 В или 60 В, в то время как узлы и блоки телекоммуникационной техники могут быть построены с использованием операционных усилителей, аналого-цифровых или цифро-аналоговых преобразователей, требующих для своей работы двухполярного напряжения питания. Поэтому ППН инвертирующего типа, позволяющие превратить однополярный источник в двухполярный, нашли самое широкое распространение в радиотехнике.

Уменьшение размера и веса еще долгое время будет оставаться приоритетным направлением развития радиотехнического и телекоммуникационного оборудования, а, поскольку эти параметры во многом определяются удельной мощностью используемых преобразователей, то уменьшение потерь и миниатюризация ППН являются актуальными не только для силовой техники, но и для отрасли связи целиком. Анализ публикаций, посвященных улучшению технико-экономических показателей ППН [1] показывает, что их масса и габариты во многом определяются магнітопроводом дросселя, объем которого минимален при работе в граничном режиме. Кроме того, КПД любого преобразователя, в том числе и инвертирующего типа, можно повысить путем включения дросселя по автотрансформаторной схеме, что позволит оптимизировать электрические процессы в силовой части ППН, например, за счет перераспределения действующих значений токов, определяющих величины мощности статических потерь и установочной мощности.

На сегодняшний день основным инструментом разработчика ППН, как и любого другого радиотехнического оборудования являются средства автоматизированного проектирования (САПР), позволяющие без использования дорогостоящего физического моделирования отыскать оптимальный вариант построения силовой части при минимальных затратах времени и средств. Однако составляющие основу САПР известные математические модели [2 – 7] имеют ряд ограничений, не позволяющих проводить полный комплекс исследований. Известные математические модели электромагнитных и конструктивных параметров

силовых дросселей преобразователей являются функциями нескольких взаимозависимых параметров, что требует многократных итерационных вычислений при проектировании.

Это и определило **цель данной статьи**, заключающейся в разработке математических моделей конструктивных параметров магнитопроводов дросселей и параметров электромагнитных процессов в импульсных преобразователях постоянного напряжения инвертирующего типа.

Простейшим вариантом инвертирующего преобразователя является схема с однообмоточным дросселем (рис. 1, а), обычно используемая в приложениях, не требующих гальванической развязки, при относительном напряжении питания $\bar{U}_n = U_n / U_H$ (где U_n , U_H – напряжение питания и нагрузки соответственно), находящемся в диапазоне $0,1 < \bar{U}_n < 10$ [1]. В ППН с иным значением \bar{U}_n могут использоваться схемы с автотрансформаторным (рис. 1, в, з), а в приложениях, требующих гальванической развязки – с трансформаторным (рис. 1, б) включением дросселя.

При работе в граничном режиме, который на практике обычно реализуется с помощью схем управления (СУ), использующих метод управления по току (Current Mode), каждый цикл преобразования состоит из двух интервалов. На первом интервале длительностью t_n , называемом интервалом накопления, ключ $S1$ находится в проводящем, а ключ $S2$ – в непроводящем состоянии. На втором интервале длительностью t_b , называемом интервалом возврата, состояния ключей $S1$ и $S2$ меняются на противоположные: $S1$ устанавливается в непроводящее, а ключ $S2$ – в проводящее состояние.

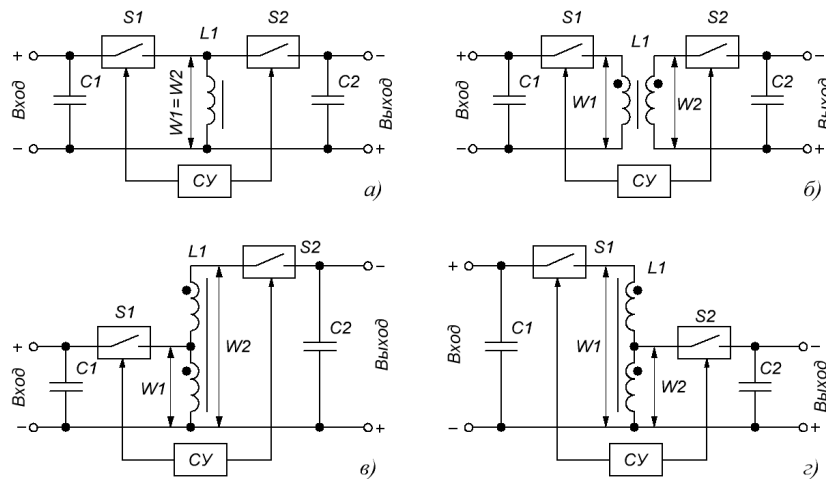


Рисунок 1 – Импульсные преобразователи инвертирующего типа

При выполнении анализа импульсных преобразователей были приняты следующие допущения: силовые коммутирующие элементы (транзисторы, диоды) являются идеальными ключами, время их переключения равно нулю; активные сопротивления обмоток дросселей и внутреннее сопротивление источника электропитания равны нулю; выходное напряжение U_H и ток I_H нагрузки – постоянны; индуктивности обмоток дросселя и емкость фильтра линейны; между обмотками дросселя преобразователя обеспечивается 100% магнитная связь, индуктивности рассеяния дросселей и трансформаторов равны нулю.

Для преобразователя инвертирующего типа зависимости изменения тока $i_L(t)$ и напряжения $u_L(t)$ силового дросселя определяются формулами:

$$i_L(t) = \begin{cases} i_{W1}(t) = i_{LH}(t) & \text{при } 0 \leq t \leq t_n, \\ i_{W2}(t) = i_{Lb}(t) & \text{при } t_n < t \leq T; \end{cases} \quad (1)$$

$$i_{LH}(t) = \begin{cases} I_{\min 1} + I_{m1} \frac{t}{t_H} & \text{при } 0 \leq t \leq t_H, \\ 0 & \text{при } t_H < t \leq T; \end{cases} \quad (2)$$

$$i_{LB}(t) = \begin{cases} 0 & \text{при } 0 \leq t \leq t_H, \\ I_{m2} \left(1 + \frac{t_H - t}{t_B} \right) & \text{при } t_H < t \leq T; \end{cases} \quad (3)$$

$$u_L(t) = \begin{cases} u_{W1}(t) = U_{LH} = U_H & \text{при } 0 \leq t \leq t_H, \\ u_{W2}(t) = U_{LB} = -U_H & \text{при } t_H < t \leq T; \end{cases} \quad (4)$$

$$u_{w1}(t) = \begin{cases} U_H & \text{при } 0 \leq t \leq t_H, \\ -U_H n_{21} & \text{при } t_H < t \leq T; \end{cases} \quad (5)$$

$$u_{w2}(t) = \begin{cases} U_H n_{21} & \text{при } 0 \leq t \leq t_H, \\ -U_H & \text{при } t_H < t \leq T; \end{cases} \quad (6)$$

где $i_{LH}(t)$, $i_{LB}(t)$ и $u_{LB}(t)$ – токи и напряжения силового дросселя на интервалах времени накопления и возврата соответственно; $I_{\min 1}$, $I_{\min 2}$, I_{m1} , I_{m2} – минимальные токи и размахи пульсаций токов; $i_{W1}(t)$, $i_{W2}(t)$ – мгновенные значения токов; $u_{W1}(t)$, $u_{W2}(t)$ – мгновенные значения напряжений соответственно индуктивности L_1 первичной обмотки с числом витков W_1 и индуктивности L_2 вторичной обмотки с числом витков W_2 силового дросселя

Индуктивность дросселя L_2 обмотки W_2 связана с индуктивностью L_1 обмотки W_1 с помощью коэффициента трансформации дросселя n_{21} :

$$L_2 = L_1 n_{21}^2; \quad n_{21} = W_2 / W_1. \quad (7)$$

При этом, в соответствии с законом полного тока:

$$I_{\min 1} = n_{21} I_{\min 2}; \quad I_{m1} = n_{21} I_{m2}. \quad (8)$$

Особенностью граничного режима [4] является равенство нулю токов в обмотках дросселя в начале интервала накопления и в конце интервала возврата (рис. 2, в), в то время как для безразрывного режима значения $I_{\min 1}$ и $I_{\min 2}$ отличны от нуля (рис. 2, б).

Для инвертирующих преобразователей размахи пульсаций токов дросселя определяются на основании средних значений напряжений, приложенных к обмоткам дросселя, на соответствующих интервалах:

$$I_{m1} = U_{LH} t_H / L_1, \quad I_{m2} = U_{LB} t_B / L_2,$$

где U_{LH} , U_{LB} определяется в соответствии с (4).

Мгновенное значение напряженности магнитного поля $H(t)$ в магнитопроводе дросселя в соответствии с законом полного тока определяется уравнениями:

$$H(t) = \begin{cases} H_{\min 1} + H_{m1} t / t_H & \text{при } 0 \leq t \leq t_H, \\ H_{\min 2} + H_{m2} \left(1 + \frac{t_H - t}{t_B} \right) & \text{при } t_H < t \leq T, \end{cases} \quad (9)$$

где $H_{\min 1}$, $H_{\min 2}$ и H_{m1} , H_{m2} – минимальные значения и размахи пульсации напряженности магнитодвижущих сил, создаваемых токами соответственно первичной и вторичной обмоток дросселя:

$$H_{\min 1} = I_{\min 1} W_1 / l_{\text{cp}}, \quad H_{\min 2} = I_{\min 2} W_2 / l_{\text{cp}}; \quad (10)$$

$$H_{\min 1} = I_{m1} W_1 / l_{\text{cp}}, \quad H_{m2} = I_{m2} W_2 / l_{\text{cp}}; \quad (11)$$

где l_{cp} – длина средней магнитной линии магнитопровода силового дросселя.

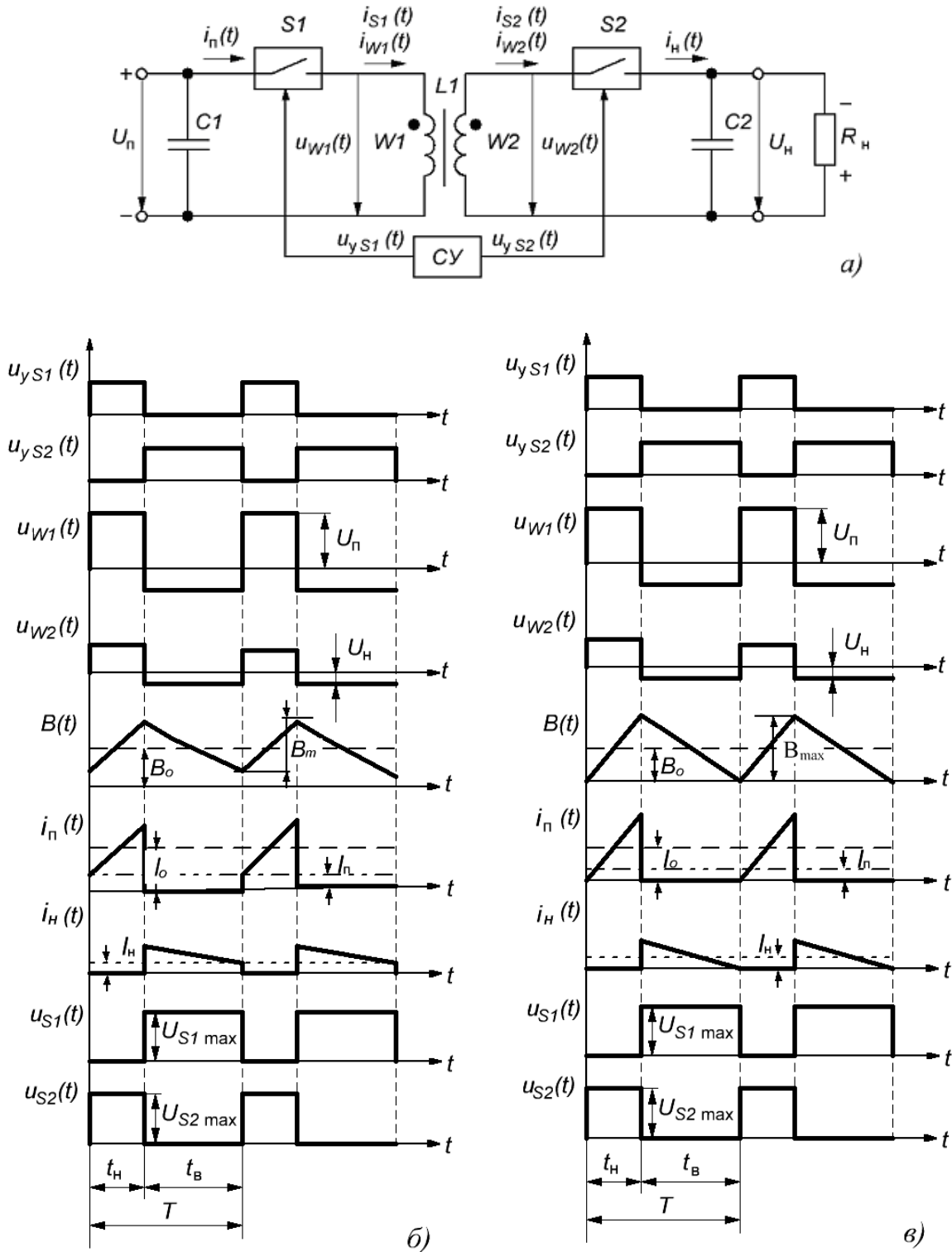


Рисунок 2 – ППН с трансформаторным включением дросселя (а) и электрические процессы в ППН при коэффициенте трансформации дросселя $n_{21} > 1$ при безразрывном (б) и граничном (в) режимах работы

На основании (9), (10) и (11) с учетом (8), получим:

$$H_{\min 1} = H_{\min 2} = H_{\min}, \quad H_{m1} = H_{m2} = H_m; \quad (12)$$

$$H(t) = \begin{cases} H_{\min} + H_m t / t_H & \text{при } 0 \leq t \leq t_H, \\ H_{\min} + H_m \left(1 + \frac{t_H - t}{t_B} \right) & \text{при } t_H < t \leq T. \end{cases} \quad (13)$$

Мгновенное значение (рис. 2) индукции $B(t)$ – плотности магнитного потока магнитного поля в магнитопроводе силового дросселя (рис. 2, 3) пропорционально $H(t)$:

$$B(t) = \mu_0 \mu H(t) = \begin{cases} B_{\min} + B_m t / t_H & \text{при } 0 \leq t \leq t_H, \\ B_{\min} + B_m \left[1 + \frac{t_H - t}{t_B} \right] & \text{при } t_H < t \leq T; \end{cases} \quad (14)$$

$$B_{\min} = \mu_0 \mu H_{\min} = \mu_0 \mu I_{\min 1} W_1 / l_{cp}; \quad (15)$$

$$B_m = \mu_0 \mu H_m = \mu_0 \mu I_{m1} W_1 / l_{cp}, \quad (16)$$

где B_{\min} , B_m – соответственно, минимальное значение и размах индукции в магнитопроводе дросселя; $\mu_0 = 4\pi 10^{-7}$ Гн/м – абсолютная магнитная проницаемость вакуума; μ – относительная статическая магнитная проницаемость материала магнитопровода дросселя по отношению к проницаемости вакуума.

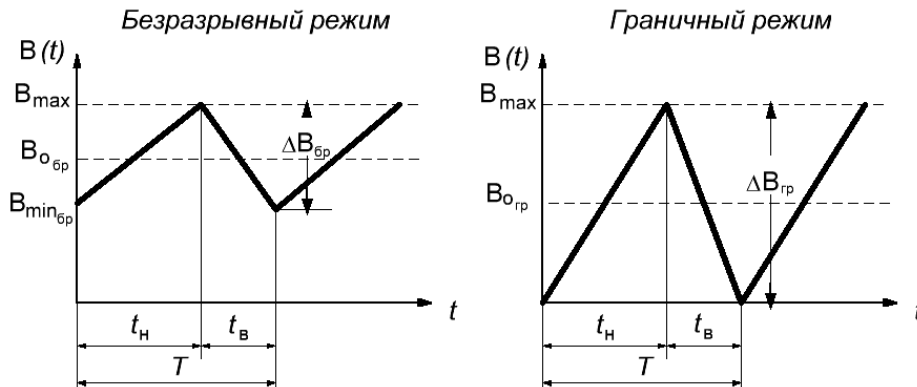


Рисунок 3 – Мгновенное значение индукции в силовом дросселе магнитного поля $B(t)$

Максимальное значение B_{\max} индукции в магнитопроводе дросселя соответствует моменту времени $t = t_H$ (рис. 2, 3). Используя соотношение (14), при $t = t_H$, получим:

$$B_{\max} = B_{\min} + B_m. \quad (17)$$

Среднее значение $B_{cp} = B_0$ индукции (рис. 2, 3) в магнитопроводе дросселя определяет положение рабочей точки на основной кривой намагничивания:

$$B_0 = (B_{\max} + B_{\min}) / 2 = B_{\max} - \Delta B / 2, \quad (18)$$

$$\Delta B = B_{\max} - B_{\min} = B_m, \quad (19)$$

где ΔB – размах индукции (рис. 2, 3) в магнитопроводе дросселя (размах индукции ΔB определяет размер петли гистерезиса).

На интервале накопления к первичной обмотке приложено напряжение U_{Π} :

$$u_1(t) = U_{\Pi} = W_1 S_M dB/dt, \quad (20)$$

где S_M – площадь поперечного сечения магнитопровода.

Проинтегрировав обе части равенства

$$\int_0^{t_H} \frac{U_{\Pi}}{W_1 S_M} dt = \int_{B_{\min}}^{B_{\max}} dB, \quad (21)$$

получим:

$$B_m = \Delta B = U_{\Pi} t_H / W_1 S_M = U_{\Pi} k_H T / W_1 S_M, \quad (22)$$

где k_H – коэффициент накопления:

$$k_H = \begin{cases} t_H / T & \text{режим слежения} \\ 1 / (\bar{U}_{\Pi} n_{21} + 1) & \text{режим стабилизации} \end{cases} \quad (23)$$

Среднее значение B_0 индукции в магнитопроводе дросселя:

$$B_0 = \mu_0 \mu I_0 W_1 / l_{cp} \quad (24)$$

определяется током I_0 (рис. 2), который является функцией от среднего значения тока, потребляемого от источника первичного питания I_{Π} , напряжения источника питания U_{Π} , коэффициента накопления k_H и мощности в цепях нагрузки преобразователя P_H :

$$I_0 = I_{\Pi} / k_H; \quad (25)$$

$$I_{\Pi} = P_H / U_{\Pi}. \quad (26)$$

Используя (23), (24) с учетом (25), (26), получим:

$$B_0 = \begin{cases} \mu_0 \mu W_1 P_H / l_{cp} k_H U_{\Pi} & \text{режим слежения,} \\ \mu_0 \mu W_1 P_H (\bar{U}_{\Pi} n_{21} + 1) / l_{cp} U_{\Pi} & \text{режим стабилизации;} \end{cases} \quad (27)$$

$$P_H = \begin{cases} B_0 k_H U_{\Pi} l_{cp} / \mu_0 \mu W_1 & \text{режим слежения,} \\ B_0 U_{\Pi} l_{cp} / \mu_0 \mu (\bar{U}_{\Pi} n_{21} + 1) & \text{режим стабилизации;} \end{cases} \quad (28)$$

$$W_1 = \begin{cases} B_0 k_H U_{\Pi} l_{cp} / \mu_0 \mu P_H & \text{режим слежения,} \\ B_0 U_{\Pi} l_{cp} / \mu_0 \mu P_H (\bar{U}_{\Pi} n_{21} + 1) & \text{режим стабилизации.} \end{cases} \quad (29)$$

Поскольку $l_{cp} = V_M / S_M$ (где V_M – объем магнитопровода), то на основании (27)...(29):

$$B_0 = \mu_0 \mu W_1 P_H S_M / k_H U_{\Pi} V_M; \quad (30)$$

$$P_H = B_0 k_H U_{\Pi} V_M / \mu_0 \mu W_1 S_M; \quad (31)$$

$$W_1 = B_0 k_H U_{\Pi} V_M / \mu_0 \mu P_H S_M. \quad (32)$$

Используя (30) с учетом (22), получим

$$V_m = \mu_0 \mu P_n T / \Delta B B_0 . \quad (33)$$

Такой же результат получен в [8] с использованием иного подхода.

На практике проектирование и функционирование силового дросселя обеспечивается при максимальном значении B_{max} , не превышающим индукцию насыщения B_s магнитопровода силового дросселя ($B_{max} < B_s$).

Значение B_{max} , в соответствии с (18), является функцией ΔB и B_0 ($B_{max} = B_0 + \Delta B/2$). В соответствии с (31) мощность P_n в цепи нагрузки не зависит от размаха индукции ΔB и является функцией от среднего значения индукции B_0 . Однако при $B_{max} = const$ увеличение ΔB приведет к необходимости уменьшения преобразователя P_n из-за необходимости обеспечения $B_{max} = const$.

В связи с этим использование соотношения (33) на практике затрудняет (усложняет) процесс оптимизации параметров преобразователей при проектировании и приводит к необходимости многократных итерационных вычислений.

При граничном режиме работы преобразователя из-за наличия остаточной намагниченности $B_{max\ гр} = B_r$ стремятся обеспечить $B_r \ll B_{max}$. Для этой цели магнитопровод сердечника дросселя изготавливают с немагнитным зазором.

В сердечнике без зазора и в сердечнике с зазором индукция насыщения B_s остается неизменной. Введение зазора приводит к изменению наклона петли гистерезиса, уменьшению магнитной проницаемости материала магнитопровода, уменьшению остаточной индукции B_r и увеличению напряженности H магнитного поля. Принимая $B_{max\ гр} = 0$ (рис. 2, 3), с учетом (17)...(19) и (28), получим:

$$\Delta B_{гр} = B_{m\ гр} = B_{max\ гр} ; \quad (34)$$

$$B_{0\ гр} = B_{max\ гр} / 2 ; \quad (35)$$

$$V_{гр} = 2 \mu_0 \mu P_{гр} T / B_{max\ гр}^2 , \quad (36)$$

где $P_{н\ гр}$ – мощность в цепи нагрузки при граничном режиме работы преобразователя.

Мощность $P_{н\ гр}$ с учетом (28), (34), (35) определяется через параметры электромагнитных процессов в виде:

$$P_{н\ гр} = \frac{B_{max} U_n I_{ср}}{2(\bar{U}_n n_{21} + 1) \mu_0 \mu W_1} \quad (37)$$

или через параметры электрических процессов в виде [4]:

$$P_{н\ гр} = U_n^2 / 2L_{1\ гр} f (\bar{U}_n n_{21} + 1)^2 . \quad (38)$$

Максимальные индукции при граничном $B_{max\ гр}$ и безразрывном $B_{max\ бр}$ режимах работы определяются материалом магнитопровода (рис. 3), поэтому полагаем, что:

$$B_{max\ гр} = B_{max\ бр} = B_{max} . \quad (39)$$

Из анализа процессов при безразрывном и граничном режимах работы преобразователя следует, что

$$B_{max} / \Delta B_{бр} = I_{m1\ гр} / I_{m1\ бр} ; \quad (40)$$

$$B_{max} / \Delta B_{гр} = I_{m1\ гр} / I_{m1\ гр} = 1 . \quad (41)$$

Используя (40), получим размах $\Delta B_{бр} = B_m$ индукции для безразрывного режима работы преобразователя:

$$\begin{aligned} \Delta B_{\text{бр}} &= B_{\text{max}} / I_{m1 \text{ бр}} ; \\ \bar{L}_{1 \text{ бр}} &= L_{1 \text{ бр}} / L_{1 \text{ гр}} , \end{aligned} \quad (42)$$

где $\bar{L}_{1 \text{ бр}}$ – приведенное (к индуктивности при граничном режиме) значение индуктивности первичной обмотки силового дросселя при безразрывном режиме работы.

Аналогично (40) и (41) запишем:

$$B_{0 \text{ бр}} / B_{\text{max}} = I_{0 \text{ бр}} / I_{m1 \text{ гр}} ; \quad (43)$$

$$B_{0 \text{ гр}} / B_{\text{max}} = I_{0 \text{ гр}} / I_{m1 \text{ гр}} = 1/2 . \quad (44)$$

Используя (43) с учетом (25), (26), определим значение $\Delta B_{0 \text{ бр}}$:

$$B_{0 \text{ бр}} = B_{\text{max}} P_{\text{н}} / \kappa_{\text{н}} U_{\text{п}} I_{m1 \text{ гр}} . \quad (45)$$

Преобразуя (42) с учетом [4]:

$$\begin{aligned} \kappa_{\text{н}} &= 1 / (\bar{U}_{\text{п}} n_{21} + 1) ; \\ I_{m1 \text{ гр}} &= \bar{U}_{\text{п}} U_{\text{н}} T / L_{1 \text{ гр}} (\bar{U}_{\text{п}} n_{21} + 1) ; \\ L_{1 \text{ гр}} &= R_{\text{н}} \bar{U}_{\text{п}}^2 T / \left[2 (\bar{U}_{\text{п}} n_{21} + 1)^2 \right] ; \\ \bar{U}_{\text{п}} &= U_{\text{п}} / U_{\text{н}} , \end{aligned} \quad (46)$$

получим

$$\begin{aligned} B_{0 \text{ бр}} &= B_{\text{max}} \bar{P}_{\text{н бр}} / 2 ; \\ \bar{P}_{\text{н бр}} &= P_{\text{н бр}} / P_{\text{н гр}} , \end{aligned} \quad (47)$$

где $\bar{P}_{\text{н бр}}$ – приведенное (к $P_{\text{н гр}}$ – мощности в цепи нагрузки при граничном режиме работы) значение мощности в цепи нагрузки при безразрывном режиме работы.

Используя (33) с учетом (42) и (47), получим соотношение для определения объема $V_{\text{м бр}}$ магнитопровода силового дросселя в виде:

$$V_{\text{м бр}} = 2\mu_0 \mu P_{\text{н}} T \bar{L}_1 / B_{\text{max}}^2 \bar{P}_{\text{н бр}} . \quad (48)$$

Соотношения (36) – для определения объема магнитопровода $V_{\text{м гр}}$ при граничном режиме и (48) – для определения $V_{\text{м бр}}$ при безразрывном режиме являются функциями B_{max} и не требуют многократных итерационных вычислений в процессе проектирования, в отличие от соотношения (33), которое является функцией и ΔB и B_0 .

Используя (36) и (48), получим удельные мощности для граничного $P_{\text{уд гр}}$ и безразрывного $P_{\text{уд бр}}$ режимов функционирования:

$$P_{\text{уд гр}} = P_{\text{н гр}} / V_{\text{м гр}} = B_{\text{max}}^2 / 2\mu_0 \mu T ; \quad (49)$$

$$P_{\text{уд бр}} = P_{\text{н бр}} / V_{\text{м бр}} = B_{\text{max}}^2 \bar{P}_{\text{н бр}} / 2\mu_0 \mu T \bar{L}_1 . \quad (50)$$

Используя в качестве базового объема $V_{\text{м гр}}$ – объем магнитопровода при граничном режиме работы, определим с учетом (36) и (48) приведенное значение объема магнитопровода дросселя при безразрывном режиме функционирования преобразователя:

$$\bar{V}_{\text{м бр}} = V_{\text{м бр}} / V_{\text{м гр}} = \bar{L}_1 . \quad (51)$$

Соотношения (46) и (47) позволяют получить значение приведенной (к удельной мощности для граничного режима функционирования преобразователя) мощности магнитопроводов дросселей при безразрывном режиме:

$$\bar{P}_{\text{уд бр}} = P_{\text{уд бр}} / P_{\text{уд гр}} = \bar{P}_{\text{н}} / \bar{L}_1. \quad (52)$$

Из анализа соотношений (27), (28) и (23) при $\bar{U}_{\text{н}} = \text{const}$, $U_{\text{н}} = \text{const}$ и $T = \text{const}$ следует, что при безразрывном режиме работы увеличение мощности $P_{\text{н}}$ в цепи нагрузки приводит к увеличению B_0 . При этом величина B_m может оставаться неизменной. Однако максимальное значение $B_{0 \text{ max}}$ зависит от B_m :

$$B_0 = B_{\text{max}} - B_m / 2. \quad (53)$$

Из соотношения (53), (27) и (28) следует, что при безразрывном режиме с уменьшением B_m возможно увеличения среднего значения B_0 индукции магнитного поля и соответственно мощности $P_{\text{н бр}}$ цепи нагрузки.

Граничному режиму, с учетом (34), (35) и (28):

$$P_{\text{н гр}} = \begin{cases} B_{\text{max}} k_{\text{н}} U_{\text{н}} I_{\text{ср}} / 2\mu_0 \mu W_1 & \text{режим слежения} \\ B_{\text{max}} U_{\text{н}} I_{\text{ср}} / 2\mu_0 \mu (\bar{U}_{\text{н}} n_{21} + 1) & \text{режим стабилизации} \end{cases} \quad (54)$$

и возможность увеличения $B_{0 \text{ гр}}$ и соответственно $P_{\text{н гр}}$ отсутствует.

Из анализа соотношения (48) следует, что приведенное значение объема магнитопровода при безразрывном режиме пропорционально приведенному значению индуктивности первичной обмотки при безразрывном режиме. При этом в соответствии с (49) приведенное значение удельной мощности магнитопровода дросселя при безразрывном режиме пропорционально изменению приведенному значению мощности в цепи нагрузки при безразрывном режиме и обратно пропорционально приведенному значению индуктивности первичной обмотки дросселя.

Из изложенного выше материала можно сделать следующие выводы:

1. Получены математические модели конструктивных параметров магнитопроводов силовых дросселей и параметров электромагнитных процессов в импульсных преобразователях постоянного напряжения инвертирующего типа для безразрывного и граничного режимов функционирования.

2. Полученные математические модели позволяют выполнять моделирование электромагнитных процессов при исследовании и проектировании импульсных преобразователей при граничном и безразрывном режимах функционирования:

- мгновенные значения токов, напряжений во входных и выходных цепях и в силовых коммутирующих элементах преобразователей инвертирующего типа;
- мгновенные значения напряженностей и индукций магнитного поля в магнитопроводах силовых дросселей инвертирующих преобразователей;
- конструктивные параметры дросселей: объем магнитопроводов; удельные мощности для граничного и безразрывного режимов работы; приведенные объемы магнитопроводов при безразрывном режиме работы; приведенные значения удельных мощностей магнитопроводов при безразрывном режимах работы.

3. Полученные математические модели конструктивных параметров магнитопроводов силовых дросселей и параметров электромагнитных процессов в импульсных преобразователях постоянного напряжения инвертирующего типа являются основой для решения задач исследования и проектирования импульсных преобразователей при граничном и безразрывном режимах функционирования.

ЛИТЕРАТУРА:

1. Кадацкий А.Ф. Анализ электрических и магнитных процессов в дросселях импульсных преобразователей электрической энергии / А.Ф. Кадацкий, А.П. Русу // Технология и конструирование в электронной аппаратуре (ТКЭА). – 2016. – № 6. – С.17 – 29.
2. Seddik Bacha. Power electronic converters modeling and control / Seddik Bacha, Iulian Munteanu, Antoneta Iuliana Bratcu. – London: Springer-Verlag, 2014. – 454 с. ISSN 1439-2232, ISBN 978-1-4471-5477-8, ISBN 978-1-4471-5478-5 (eBook), DOI 10.1007/978-1-4471-5478-5.
3. Switch-mode power supply reference manual – SMP SRM. On Semiconductor, 2014. – 71 с.
4. Кадацкий А.Ф. Математические модели параметров электрических процессов в импульсных преобразователях постоянного напряжения инвертирующего типа с граничным режимом функционирования / А.Ф. Кадацкий, А.П. Русу, Т.Н. Ерыкалина, А.С. Криль // Наукові праці ОНАЗ. – 2016. – № 1. – С. 55 – 72.
5. Кадацкий А.Ф. Параметры токов в стабилизированных импульсных преобразователях постоянного напряжения инвертирующего типа с граничным режимом функционирования / А.Ф. Кадацкий, А.П. Русу, Т.Н. Ерыкалина, А.С. Криль // Наукові праці ОНАЗ. – 2017. – №1.
6. Кадацкий А.Ф. Анализ электрических процессов в импульсных преобразователях постоянного напряжения с широтно-импульсным методом регулирования / А.Ф. Кадацкий, А.П. Русу // Электричество. – 2005. – № 3. – С. 43–54.
7. Кадацкий А.Ф., Анализ принципов построения и режимов работы импульсных преобразователей электрической энергии / А.Ф. Кадацкий, А.П. Русу // Практическая силовая электроника. – 2016. – № 2(62). – С.10 – 24.
8. Хныков А.В. Теория и расчет трансформаторов источников вторичного электропитания / Хныков А.В. – М.: СОЛОН-Пресс, 2004. – 128 с.

REFERENCES:

1. Kadatskyy A.F., Rusu A.P. "Analiz ehlektricheskikh i magnitnykh processov v drosselyah impul'snykh preobrazovatelej ehlektricheskoy ehnergii" Tekhnologiya i konstruirovanie v ehlektronnoj apparature (ТКЭА) № 6 (2016): 17-29.
2. Seddik Bacha, Iulian Munteanu, Antoneta Iuliana Bratcu "Power electronic converters modeling and control" London: Springer-Verlag (2014) 454 p. ISSN 1439-2232, ISBN 978-1-4471-5477-8, ISBN 978-1-4471-5478-5 (eBook), DOI 10.1007/978-1-4471-5478-5.
3. "Switch-mode power supply reference manual – SMP SRM". On Semiconductor (2014) 71 p.
4. Kadatskyy A.F., Rusu A.P., Erykalina T.N., Kril A.S. "Matematicheskie modeli parametrov elektricheskikh processov v impylsnux preobrazovateljx postojnogo naprjgenij invertiryyschego tipa s granichnum regimom fyunkcionirovanij" Proc. of the O.S. Popov ONAT (2016): 55-72.
5. Kadatskyy A.F., Rusu A.P., Erykalina T.N., Kril A.S. "Parametry tokov v stabilizirovannyh impul'snykh preobrazovatelyah postoyannogo napryazheniya invertiruyushchego tipa s granichnym rezhimom funkcionirovaniya". Proc. of the O.S. Popov ONAT № 1 (2017).
6. Kadatskyy A.F., Rusu A.P. "Analiz elektricheskikh processov v impul'snykh preobrazovateljah postojnogo naprjazhenija s shirotno-impul'snym metodom regulirovaniya" Elektrichestvo № 3 (2005): 43-54.
7. Kadatskyy A.F., Rusu A.P. "Analysis of design principles and operating modes of switched-mode converters of electric energy" Practicheskaya Silovaya Electronica № 2 (2016): 10-24.
8. Khnykov A.V. "Teoriya i raschet transformatorov istochnikov vtorichnogo elektropitaniya" Moskva: SOLON-Press (2004) 128 p.

DOI 10.33243/2518-7139-2018-1-2-117-127